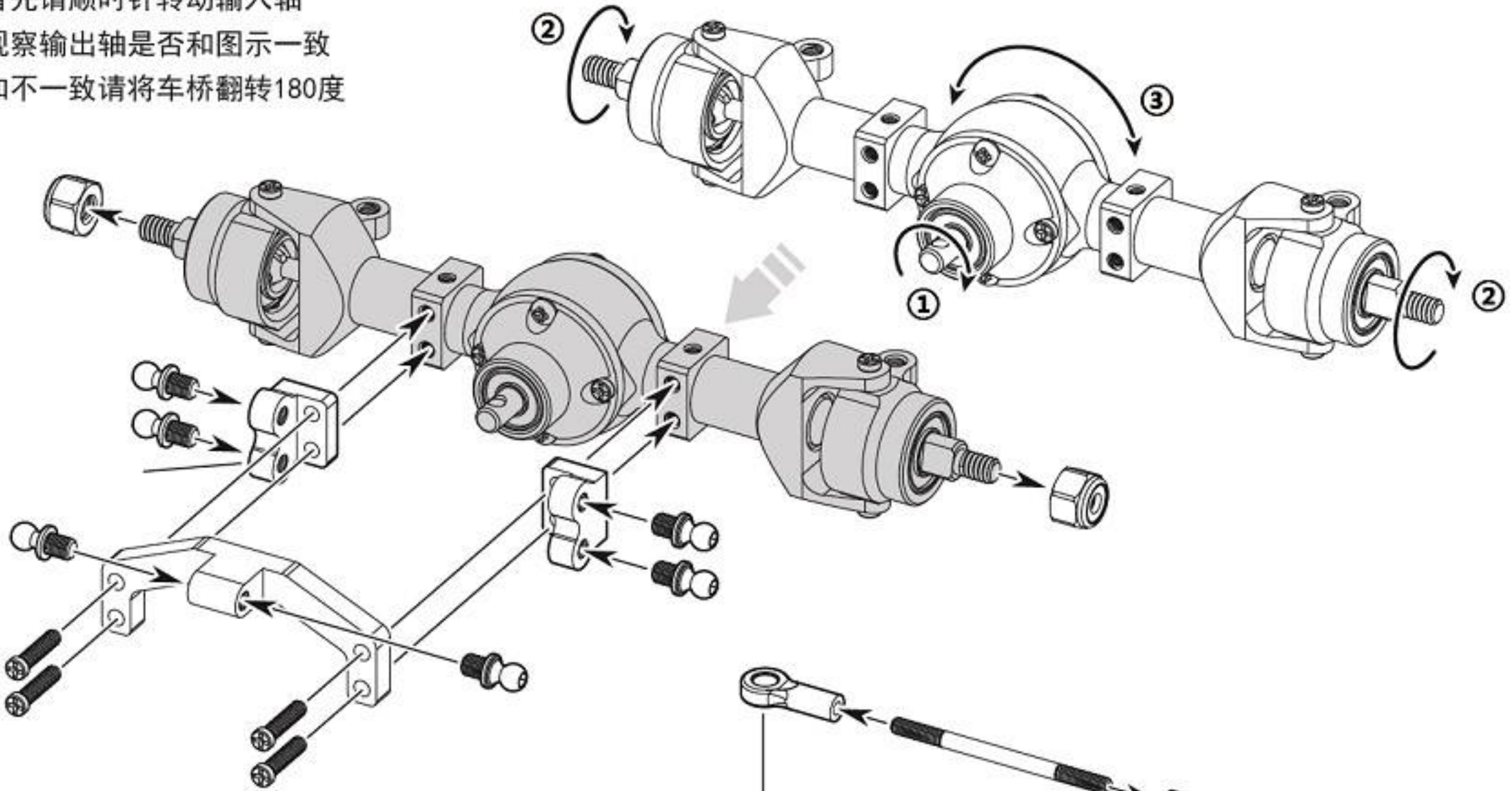


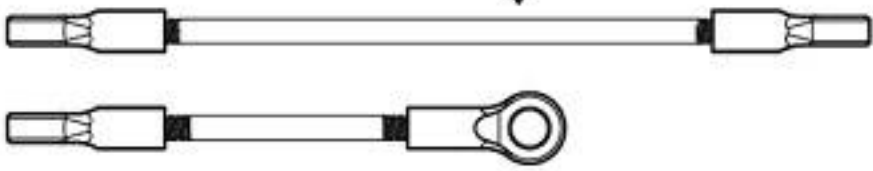


安装前请注意调整方向!

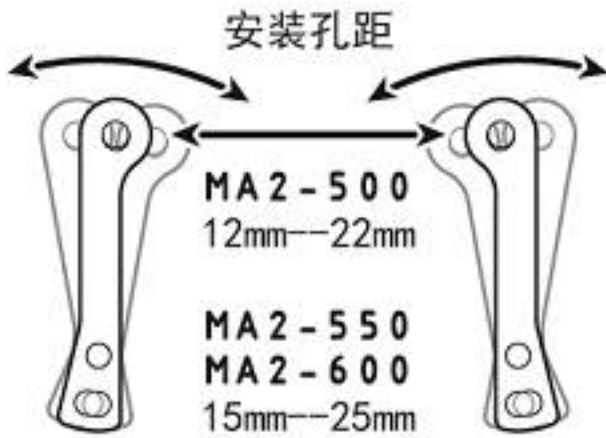
- ① 首先请顺时针转动输入轴
- ② 观察输出轴是否和图示一致
- ③ 如不一致请将车桥翻转180度



如和舵机摇臂有干扰，
可在箭头出适当折弯!



根据舵机行程再进行长度调整!



舵机尺寸选择更灵活!



如舵机固定在车架上，
则无需安装舵机支架!

